



# ПРАЙС - ЛИСТ v1.2024

V1-24 UA  
01-01-2024

**RICOS**

## ТЕПЛОВІ НАСОСИ ПОВІТРЯ-ВОДА RICOS SEVI (СПЛІТ СИСТЕМА)



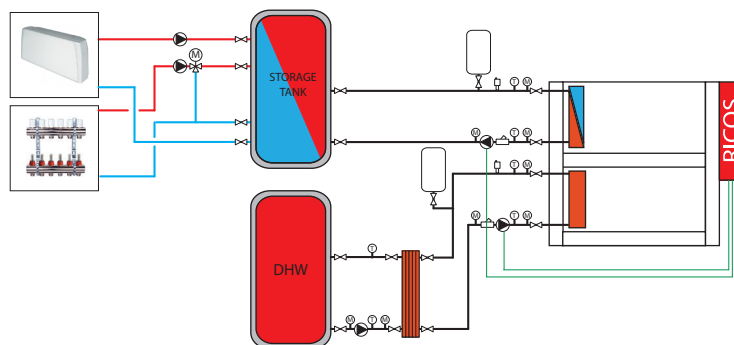
СПЛІТ ТЕПЛОВИЙ НАСОС **RICOS SEVI** РОЗРОБЛЕНИЙ ДЛЯ ВИРОБНИЦТВА ТЕПЛА, ХОЛОДУ, НАГРІВУ ВОДИ ГВП. ДАНЕ ОБЛАДНАННЯ ІДЕАЛЬНО ПІДХОДИТЬ ДЛЯ РЕСТОРАНІВ, ГОТЕЛІВ, ВИРОБНИЧИХ КОМПЛЕКСІВ, ОФІСНИХ ПРИМІЩЕНЬ.

В ДАНОМУ ТЕПЛОВИМУ НАСОСІ ВИКОРИСТОВУЮТЬСЯ EVI КОМПРЕСОРИ ВИРОБНИЦТВА COPELAND, ЗАВДЯКИ ЧОМУ ОБЛАДНАННЯ МОЖЕ ПРАЦЮВАТИ ПРИ -25С ЗОВНІШНЬОГО ПОВІТРЯ І НАГРІВАТИ ВОДУ ДО +50С.

**НАГРІВ ТЕПЛОНОСІЯ ДО +50С при -25С.**



**-25C**



Cat II

Теплові насоси RICOS SEVI	Електроживлення	Холодильна/теплова потужність*, кВт	EER / COP	Електроспоживання X/T, кВт	ЦІНА шт., EURO	ЦІНА к-т, EURO	ТЕРМІН ПОСТАВКИ
Тепловий насос повітря-вода <b>SEVI/ST 0522</b> (внутрішній блок)	3Ph, 380V, 50Hz	148,32/160,06	3,50/3,58	42,38 / 44,74	<b>25800</b>	<b>44800</b>	СКЛАД
Зовнішній блок <b>CON-HP/1700</b> (2 шт для 0522)	3Ph, 380V, 50Hz	-	-	-	<b>9500</b>		СКЛАД

\* **Охолодження:** температура повітря +35C, температура води +12/7C

\* **Нагрів:** температура повітря +7C, температура води +40/45C.

### ОПЦІЇ ДЛЯ SEVI/ST

МОДЕЛЬ	SEVI/ST 0522	
Часткова рекуперація тепла на ГВП, EURO	PR/0522	<b>2400</b>
Плавний запуск, EURO	SS/0522	<b>3200</b>
Віброопори для внутрішнього блоку, EURO	AV200(FZ-100-51)-4	<b>350</b>
Віброопори для зовнішнього блоку, EURO	AV50(FZ-50-51)-4	<b>180</b>
Шумоізоляційні панелі, EURO	SPF/0522	<b>750</b>

**RICOS**

## 4-ТРУБНІ ТЕПЛОВІ НАСОСИ ПОВІТРЯ-ВОДА RICOS SEVI-HR (СПЛІТ СИСТЕМА)

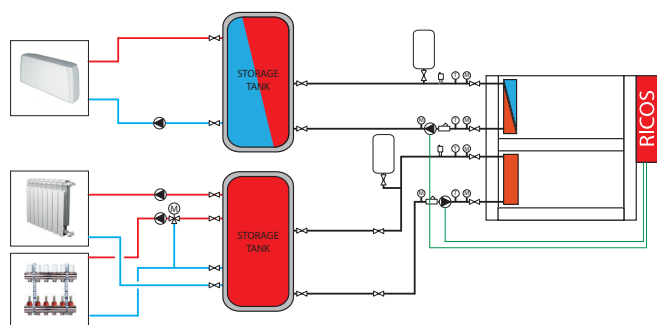


СПЛІТ ТЕПЛОВИЙ НАСОС RICOS SEVI-HR РОЗРОБЛЕНИЙ ДЛЯ ВИРОБНИЦТВА ТЕПЛА, ХОЛОДУ, НАГРІВУ ВОДИ ГВП ОДНОЧАСНО З МОЖЛИВІСТЮ ПОВНОЇ РЕКУПЕРАЦІЇ ТЕПЛА. ДАНЕ ОБЛАДНАННЯ ІДЕАЛЬНО ПІДХОДИТЬ ДЛЯ РЕСТОРАНІВ, ГОТЕЛІВ, СПА КОМПЛЕКСІВ, ОФІСНИХ ПРИМІЩЕНЬ. В ДАНОМУ ТЕПЛОВИМУ НАСОСІ ВИКОРИСТОВУЮТЬСЯ EVI КОМПРЕСОРИ, ЗАВДЯКИ ЧОМУ ОБЛАДНАННЯ МОЖЕ ПРАЦЮВАТИ ПРИ -25С ЗОВНІШНЬОГО ПОВІТРЯ І НАГРІВАТИ ВОДУ ДО +50С.

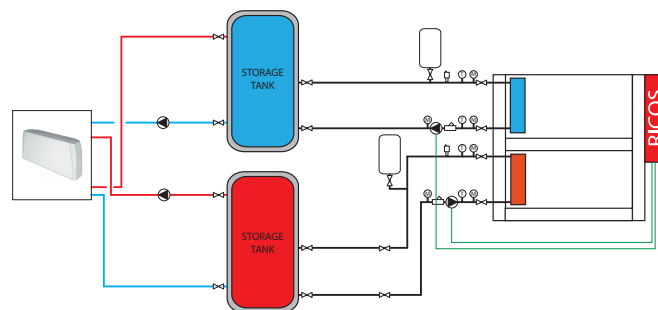
**НАГРІВ ТЕПЛОНОСІЯ ДО +50С при -20С.**



**-25C  
4 PIPE**



4-PIPE / 2P



4-PIPE / 4P

Cat II

Теплові насоси RICOS SEVI-HR/ST	Електроживлення	Холодильна/Теплова потужність/Рекуперація*, кВт	EER / COP / TER	Електроживлення Х/Т/Р, кВт	ЦІНА шт, EURO	ЦІНА к-т, EURO	ТЕРМІН ПОСТАВКИ
4-х трубний тепловий насос повітря-вода SEVI-HR/ST 0522 (внутрішній блок)	3Ph, 380V, 50Hz	148,32/160,06/190,51	3,50/3,58/7,53	42,38 / 44,74/42,38	<b>32800</b>	<b>51800</b>	СКЛАД
Зовнішній блок CON-HP/1700 (2 шт для 0522)	3Ph, 380V, 50Hz	-	-	-	<b>9500</b>		СКЛАД

\* Охолодження: температура повітря +35C, температура води +12/7C

\* Нагрів: температура повітря +7C, температура води +30/35C.

\* Рекуперація: температура води рекуператора +45/60C, температура води випарник +12/7C

### ОПЦІЇ ДЛЯ SEVI-HR/ST

МОДЕЛЬ	SEVI-HR/ST 0522	
Плавний запуск, EURO	SS/0522	<b>3200</b>
Віброопори для внутрішнього блоку, EURO	AV200(FZ-100-51)-4	<b>350</b>
Віброопори для зовнішнього блоку, EURO	AV50(FZ-50-51)-4	<b>180</b>
Шумоізоляційні панелі, EURO	SPF/0522	<b>750</b>

## RICOS ТЕПЛОВИЙ НАСОС ГРУНТ-ВОДА RICOS BW / BW-PB

RICOS



ГРУНТОВИЙ ТЕПЛОВИЙ НАСОС **RICOS BW/BW-PB** ПРИЗНАЧЕНИЙ ДЛЯ ВИРОБНИЦТВА ТЕПЛА, АКТИВНОГО ХОЛОДУ, НАГРІВУ ВОДИ ГВП. В ДАНОМУ ТЕПЛОВОМУ НАСОСІ ВИКОРИСТОВУЄТЬСЯ SCROLL КОМПРЕСОР, ЕЛЕКТРОННИЙ ТРК, ТАЧСКРІН ЕКРАН, INVERTER ВОДЯНА ПОМПА.

ДАНА МОДЕЛЬ МОЖЕ НАГРІВАТИ ВОДУ ДО +60С.

СТАНДАРТНИЙ КОМПЛЕКТ ПОСТАВКИ: ВБУДОВАНИЙ 3-ХОДОВИЙ КЛАПАН, РОЗШИРЮВАЛЬНИЙ БАК 8Л ТА ЦИРКУЛЯЦІЙНИЙ НАСОС НА СТОРОНІ ВОДИ, ВІНОСНИЙ ДАТЧИК ТЕМПЕРАТУРИ ЗОВНІШНЬОГО ПОВІТРЯ ТА ВОДИ ГВП.

МОДЕЛЬ BW-PB ПОСТАЧАЄТЬСЯ З ВБУДОВАНИМ INVERTER НАСОСОМ НА СТОРОНІ ГЛІКОЛЮ.

Cat II

RICOS BW, BW-PB	Електроживлення	Холодильна/теплова потужність*, кВт	EER / COP	Електроспоживання Х/Т, кВт	ЦІНА, EURO	ТЕРМІН ПОСТАВКИ
Тепловий насос грунт-вода <b>BW11</b>	3Ph, 380V, 50Hz	10,80/10,83	4,34/4,44	2,49/2,44	<b>4950</b>	СКЛАД
Тепловий насос грунт-вода <b>BW15</b>	3Ph, 380V, 50Hz	13,51/13,61	4,29/4,41	3,15/3,08	<b>5250</b>	СКЛАД
Тепловий насос грунт-вода <b>BW17</b>	3Ph, 380V, 50Hz	17,25/17,32	4,35/4,48	3,96/3,87	<b>5750</b>	СКЛАД
Тепловий насос грунт-вода <b>BW11-PB</b>	3Ph, 380V, 50Hz	10,80/10,83	4,34/4,44	2,49/2,44	<b>5600</b>	СКЛАД
Тепловий насос грунт-вода <b>BW15-PB</b>	3Ph, 380V, 50Hz	13,51/13,61	4,29/4,41	3,15/3,08	<b>5950</b>	СКЛАД
Тепловий насос грунт-вода <b>BW17-PB</b>	3Ph, 380V, 50Hz	17,25/17,32	4,35/4,48	3,96/3,87	<b>6400</b>	СКЛАД

\* **Нагрів:** температура гліколю +0/-3С, температура води +30/35С.

**Охолодження:** температура гліколю +30/35С, температура води +12/7С

### ОПЦІЇ ДЛЯ BW

<b>IBP</b>	Інверторна помпа гліколевого контуру (опційно для моделі BW), EURO	<b>710</b>	СКЛАД
------------	--	------------	-------

## RICOS ТЕПЛОВИЙ НАСОС ПОВІТРЯ-ВОДА RICOS POLAR-X

RICOS



ТЕПЛОВИЙ НАСОС **POLAR-X** ПРИЗНАЧЕНИЙ ДЛЯ ВИРОБНИЦТВА ТЕПЛА, ХОЛОДУ ТА НАГРІВУ ГВП.

В ДАНОМУ ТЕПЛОВОМУ НАСОСІ ВИКОРИСТОВУЄТЬСЯ РОТОРНИЙ DC-inverter КОМПРЕСОР. ДАНА МОДЕЛЬ МОЖЕ ПРАЦЮВАТИ ДО -25С ТА НАГРІВАТИ ТЕПЛОНОСІЙ ДО +60С.

ДАНА МОДЕЛЬ ТЕПЛОВОГО НАСОСУ РОЗРОБЛЕНА НА БАЗІ НОВОГО ОЗОНОНЕБЕЗПЕЧНОГО ФРЕОНУ R32.

ТЕПЛОВИЙ НАСОС **POLAR-X** КЕРУЄТЬСЯ ЗА ДОПОМОГОЮ ПРОГРАМИ ДЛЯ СМАРТФОНА ЧЕРЕЗ WI-FI.

В ДАНІЙ МОДЕЛІ ПЛАСТИЧАСТИЙ ВИПАРНИК ТА ВБУДОВАНИЙ ЦИРКУЛЯЦІЙНИЙ НАСОС

**-25C**

Cat III

RICOS POLAR-X	Електроживлення	Холодильна потужність/Теплова потужність*, кВт	EER/COP	Електроспоживання Х/Т, кВт	ЦІНА (зовн+вну), EURO	ТЕРМІН ПОСТАВКИ
Тепловий насос <b>POLAR-X 060</b>	1Ph, 220V, 50Hz	6,25/7,05	3,0/5,0	2,35/1,25	<b>3300</b>	СКЛАД/ 4 міс
Тепловий насос <b>POLAR-X 100</b>	1Ph, 220V, 50Hz	8,3/10,0	3,3/5,0	2,52/2,00	<b>3700</b>	СКЛАД/ 4 міс
Тепловий насос <b>POLAR-X 160</b>	3Ph, 380V, 50Hz	14,0/16,1	2,5/4,5	5,70/3,57	<b>4250</b>	СКЛАД/ 4 міс

\* **Охолодження:** температура повітря +35С, температура води +12/7С

\* **Нагрів:** температура повітря +7С, температура води +30/35С.

## ЗОВНІШНІ БЛОКИ VRF-СИСТЕМИ RICOS R-VRF MINI



СИСТЕМА **RICOS R-VRF MINI** ПОТУЖНІСТЮ 10-26 кВт, ПРИЗНАЧЕНА ДЛЯ ОХОЛОДЖЕННЯ ТА ОПАЛЕННЯ НЕВЕЛИКИХ ЖИТЛОВИХ ТА КОМЕРЦІЙНИХ ОБ'ЄКТІВ.  
БЛОКИ РОЗРАХОВАНІ ДЛЯ РОБОТИ В РЕЖИМИ НАГРІВУ ДО -15С ТА В РЕЖИМИ ОХОЛОДЖЕННЯ ДО +52С НА ВУЛИЦІ. ЗАВДЯКИ ВИКОРИСТАННЮ DC INVERTER ТЕХНОЛОГІЇ СИСТЕМА МАЄ ВИСОКУ ЕФЕКТИВНІСТЬ ТА НИЗЬКИЙ РІВЕНЬ ШУМУ.

Cat I

RICOS R-VRF MINI	Електроживлення	Холодильна/теплова потужність*, кВт	EER / COP	Електроспоживання Х/Т, кВт	ЦІНА, USD	ТЕРМІН ПОСТАВКИ
Зовнішній блок <b>R-VRF mini 100/N1</b>	1Ph, 220V, 50Hz	10,0/11,5	3,98/4,04	2,51/2,85	<b>2450</b>	СКЛАД
Зовнішній блок <b>R-VRF mini 140/N1</b>	1Ph, 220V, 50Hz	14,0/16,5	3,63/4,07	3,86/4,05	<b>3380</b>	СКЛАД
Зовнішній блок <b>R-VRF mini 160/N1</b>	1Ph, 220V, 50Hz	16,0/18,0	3,52/3,75	4,55/5,80	<b>3580</b>	СКЛАД
Зовнішній блок <b>R-VRF mini 220/N3</b>	3Ph, 380V, 50Hz	22,4/24,5	3,11/3,66	7,20/6,70	<b>4700</b>	СКЛАД
Зовнішній блок <b>R-VRF mini 280/N3</b>	3Ph, 380V, 50Hz	26,0/28,5	3,10/3,61	8,40/7,9	<b>4960</b>	СКЛАД

\* **Охолодження:** температура повітря 27C DB/ 19C WB, Зовнішня температура +35C  
**Нагрів:** температура 20C DB, Зовнішня температура +7C DB  
Довжина траси: 7,5м, перепад по висоті 0м.

## ЗОВНІШНІ БЛОКИ VRF-СИСТЕМИ RICOS R-VRF MINI2



СИСТЕМА **RICOS R-VRF MINI2** ПОТУЖНІСТЮ 25-99 кВт, ПРИЗНАЧЕНА ДЛЯ ОХОЛОДЖЕННЯ ТА ОПАЛЕННЯ НЕВЕЛИКИХ ЖИТЛОВИХ ТА КОМЕРЦІЙНИХ ОБ'ЄКТІВ.  
БЛОКИ РОЗРАХОВАНІ ДЛЯ РОБОТИ В РЕЖИМИ НАГРІВУ ДО -20С ТА В РЕЖИМИ ОХОЛОДЖЕННЯ ДО +55С НА ВУЛИЦІ. ЗАВДЯКИ ВИКОРИСТАННЮ DC INVERTER ТЕХНОЛОГІЇ СИСТЕМА МАЄ ВИСОКУ ЕФЕКТИВНІСТЬ ТА НИЗЬКИЙ РІВЕНЬ ШУМУ.  
ДАНА СИСТЕМА МОДУЛЬНОГО ТИПУ ТА ДОПУСКАЄ ОБ'ЄДНУВАТИ В ОДНУ СИСТЕМУ ДО 3x ЗОВНІШНІХ БЛОКІВ В ЛЮБІЙ КОНФІГУРАЦІЇ.

**NEW!! -20C**

Cat I

RICOS R-VRF mini	Електроживлення	Холодильна/теплова потужність*, кВт	EER / COP	Електроспоживання Х/Т, кВт	ЦІНА, USD	ТЕРМІН ПОСТАВКИ
Зовнішній блок <b>R-VRF mini2 260/N3</b>	3Ph, 380V, 50Hz	25,2/27,0	4,38/4,78	5,75/6,65	<b>5800</b>	СКЛАД
Зовнішній блок <b>R-VRF mini2 280/N3</b>	3Ph, 380V, 50Hz	28,5/31,5	3,80/4,70	7,50/6,70	<b>6450</b>	СКЛАД
Зовнішній блок <b>R-VRF mini2 335/N3</b>	3Ph, 380V, 50Hz	33,5/37,5	4,21/4,78	7,95/7,85	<b>7000</b>	СКЛАД

\* **Охолодження:** температура повітря 27C DB/ 19C WB, Зовнішня температура +35C  
**Нагрів:** температура 20C DB, Зовнішня температура +7C DB  
Довжина траси: 7,5м, перепад по висоті 0м.

RICOS

## ЗОВНІШНІ БЛОКИ VRF-СИСТЕМИ RICOS R-VRF7 (-30)



СИСТЕМА **RICOS R-VRF** РОЗРАХОВАНА НА ПОТУЖНІСТЬ 25-404 кВт. ПРИЗНАЧЕНА ДЛЯ ОХОЛОДЖЕННЯ ОПАЛЕННЯ КОМЕРЦІЙНИХ ОБ'ЄКТІВ.

БЛОКИ РОЗРАХОВАНІ ДЛЯ РОБОТИ В РЕЖИМІ НАГРІВУ ДО -30C ТА В РЕЖИМІ ОХОЛОДЖЕННЯ ДО +5C НА ВУЛИЦІ. ЗАВДЯКИ ВИКОРИСТАННЮ DC INVERTER ТЕХНОЛОГІЇ З ВПОРСКУВАННЯМ ПАРИ В КОМПРЕСОР СИСТЕМА МАЄ ВИСОКУ ЕФЕКТИВНІСТЬ ТА НИЗЬКИЙ РІВЕНЬ ШУМУ.

ДАНА СИСТЕМА МАЄ ДУЖЕ ВИСОКУ НАДІЙНІСТЬ, А ТАКОЖ ДУЖЕ ЗРУЧНИЙ СЕРВІС ТА КЕРУВАННЯ.

**NEW!! -30C**

Cat I

Зовнішні блоки R-VRF7 (-30)	Електроживлення	Холодильна/теплова потужність*, кВт	EER/ COP	Електроспоживання X/T, кВт	Кількість внутрішніх блоків	ЦІНА, USD	ТЕРМІН ПОСТАВКИ
Зовнішній блок <b>R-VRF7 H-250 (-30)</b>	3Ph, 380V, 50Hz	25,2/28,0	4,75/5,48	5,31/4,60	13	<b>7100</b>	СКЛАД
Зовнішній блок <b>R-VRF7 H-280 (-30)</b>	3Ph, 380V, 50Hz	28,0/31,5	4,58/5,35	6,11/5,23	16	<b>7380</b>	СКЛАД
Зовнішній блок <b>R-VRF7 H-335 (-30)</b>	3Ph, 380V, 50Hz	33,5/37,5	3,95/5,25	8,48/6,38	20	<b>8050</b>	СКЛАД
Зовнішній блок <b>R-VRF7 H-400 (-30)</b>	3Ph, 380V, 50Hz	40,0/45,0	4,04/4,85	9,90/8,25	23	<b>10350</b>	СКЛАД
Зовнішній блок <b>R-VRF7 H-450 (-30)</b>	3Ph, 380V, 50Hz	45,0/50,0	3,81/4,60	11,82/9,87	26	<b>10700</b>	СКЛАД
Зовнішній блок <b>R-VRF7 H-500 (-30)</b>	3Ph, 380V, 50Hz	50,4/55,5	3,99/4,31	12,63/11,69	30	<b>11000</b>	СКЛАД
Зовнішній блок <b>R-VRF7 H-560 (-30)</b>	3Ph, 380V, 50Hz	56,0/63,0	3,65/4,05	15,34/13,83	33	<b>11360</b>	СКЛАД
Зовнішній блок <b>R-VRF7 H-610 (-30)</b>	3Ph, 380V, 50Hz	61,5/69,0	3,25/3,98	18,90/15,44	36	<b>11430</b>	СКЛАД
Зовнішній блок <b>R-VRF7 H-680 (-30)</b>	3Ph, 380V, 50Hz	68,0/75,0	3,67/3,97	18,52/18,90	40	<b>14840</b>	-
Зовнішній блок <b>R-VRF7 H-730 (-30)</b>	3Ph, 380V, 50Hz	73,0/81,5	3,53/3,94	20,70/20,69	42	<b>15370</b>	СКЛАД
Зовнішній блок <b>R-VRF7 H-785 (-30)</b>	3Ph, 380V, 50Hz	78,5/87,5	3,33/3,66	23,55/23,90	46	<b>15840</b>	СКЛАД
Зовнішній блок <b>R-VRF7 H-850 (-30)</b>	3Ph, 380V, 50Hz	85,0/95,0	3,21/3,51	26,48/27,05	49	<b>16800</b>	СКЛАД
Зовнішній блок <b>R-VRF7 H-900 (-30)</b>	3Ph, 380V, 50Hz	90,0/100,0	3,06/3,41	29,42/29,32	52	<b>19040</b>	-
Зовнішній блок <b>R-VRF7 H-950 (-30)</b>	3Ph, 380V, 50Hz	95,2/106,0	3,01/3,35	31,64/31,65	56	<b>19490</b>	СКЛАД
Зовнішній блок <b>R-VRF7 H-1010 (-30)</b>	3Ph, 380V, 50Hz	101,0/112,0	2,98/3,31	33,92/33,84	59	<b>19870</b>	СКЛАД

\* Охолодження: температура повітря 27C DB/ 19C WB, Зовнішня температура +35C

Нагрів: температура 20C DB, Зовнішня температура +7C DB

Довжина траси: 7,5м, перепад по висоті 0м.

RICOS

## ВНУТРІШНІ БЛОКИ НАСТІННОГО ТИПУ WM



НАСТІННІ БЛОКИ **RICOS WM** ВИКОРИСТОВУЮТЬСЯ ДЛЯ ОФІСНИХ, ГОТЕЛЬНИХ, ЖИТЛОВИХ ПРИМІЩЕНЬ. ВОНИ МАЮТЬ ДУЖЕ НИЗЬКИЙ РІВЕНЬ ШУМУ, ЗАВДЯКИ DC Inverter ВЕНТИЛЯТОРУ. ПОСТАЧАЮТЬСЯ В КОМПЛЕКТІ З ПУЛЬТОМ ДУ.

Cat I

Настінні блоки WM	Електроживлення	Холодильна/теплова потужність*, кВт	Витрата повітря, м³/год	Розміри, мм	Шум, дБ(A)	Пульт ДУ	ЦІНА, USD	ТЕРМІН ПОСТАВКИ
Настінний блок <b>WM-H028 DC</b>	1Ph, 220V, 50Hz	2,8/3,0	850x300x198	840x460x185	38/33/27	+	<b>445</b>	СКЛАД
Настінний блок <b>WM-H045 DC</b>	1Ph, 220V, 50Hz	4,5/5,0	970x315x235	840x460x185	45/41/35	+	<b>520</b>	СКЛАД
Настінний блок <b>WM-H056 DC</b>	1Ph, 220V, 50Hz	5,6/6,0	970x315x235	1160x460x185	45/41/35	+	<b>545</b>	СКЛАД
Настінний блок <b>WM-H071 DC</b>	1Ph, 220V, 50Hz	7,1/8,0	1100x330x235	1160x460x185	48/45/39	+	<b>585</b>	СКЛАД

\* Охолодження: температура повітря 27C DB/ 19C WB, Зовнішня температура +35C

Нагрів: температура 20C DB, Зовнішня температура +7C DB

Довжина траси: 7,5м, перепад по висоті 0м..

RICOS

## ВНУТРІШНІ УЛЬТРА ТОНКІ БЛОКИ КАНАЛЬНОГО ТИПУ LP (185 mm)



КАНАЛЬНІ БЛОКИ НИЗЬКОГО ТИСКУ **RICOS LP** ВИКОРИСТОВУЮТЬСЯ ДЛЯ ОФІСНИХ, ГОТЕЛЬНИХ, ЖИТЛОВИХ ПРИМІЩЕНЬ. БЛОКИ LP МАЮТЬ ДУЖЕ НИЗЬКИЙ РІВЕНЬ ШУМУ, ОСОБЛИВО ЗАВДЯКИ **DC Inverter** ВЕНТИЛЯТОРУ. ВИСОТА 185 ММ ДАЄ МОЖЛИВІСТЬ РЕКОНСТРУЮВАТИ СТАРІ ПРИМІЩЕННЯ.  
**ПОТРЕБУЄ ПУЛЬТ RK-05 АБО ІНШИЙ ПУЛЬТ КЕРУВАННЯ**

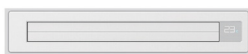
Cat I

Канальні блоки LP	Електроживлення	Холодильна/теплова потужність*, кВт	Витрата повітря, м³/год	Розміри, мм	Шум, dB(A)	Дренажна помпа	ЦІНА, USD	ТЕРМІН ПОСТАВКИ
Канальний блок <b>LP-H022 DC</b>	1Ph, 220V, 50Hz	2,2/2,5	480/390/320	840x460x185	30/26/23	+	<b>510</b>	СКЛАД
Канальний блок <b>LP-H036 DC</b>	1Ph, 220V, 50Hz	3,6/4,3	560/430/390	840x460x185	32/28/25	+	<b>530</b>	СКЛАД
Канальний блок <b>LP-H056 DC</b>	1Ph, 220V, 50Hz	5,6/6,0	850/680/575	1160x460x185	38/35/32	+	<b>600</b>	СКЛАД
Канальний блок <b>LP-H071 DC</b>	1Ph, 220V, 50Hz	7,1/8,0	1000/810/685	1160x460x185	39/36/32	+	<b>650</b>	СКЛАД
Канальний блок <b>LP-H022</b>	1Ph, 220V, 50Hz	2,2/2,5	480/390/320	840x460x185	30/26/23	+	<b>375</b>	СКЛАД
Канальний блок <b>LP-H036</b>	1Ph, 220V, 50Hz	3,6/4,3	560/430/390	840x460x185	32/28/25	+	<b>405</b>	СКЛАД
Канальний блок <b>LP-H056</b>	1Ph, 220V, 50Hz	5,6/6,0	850/680/575	1160x460x185	38/35/32	+	<b>480</b>	СКЛАД
Канальний блок <b>LP-H071</b>	1Ph, 220V, 50Hz	7,1/8,0	1000/810/685	1160x460x185	39/36/32	+	<b>500</b>	СКЛАД

\* **Охолодження:** температура повітря 27C DB/ 19C WB, Зовнішня температура +35C  
**Нагрів:** температура 20C DB, Зовнішня температура +7C DB  
Довжина траси: 7,5м, перепад по висоті 0м.

## ОПЦІЇ ДЛЯ КАНАЛЬНИХ БЛОКІВ LP

Cat I



ПАНЕЛЬ MB	ЦІНА, USD	ТЕРМІН ПОСТАВКИ
Панель <b>MB 22-36*</b>	<b>85</b>	СКЛАД
Панель <b>MB 56-71</b>	<b>100</b>	СКЛАД

RICOS

## ВНУТРІШНІ БЛОКИ КАНАЛЬНОГО ТИПУ ТА СЕРЕДНЬОГО ТИСКУ HP (290 mm)



КАНАЛЬНІ БЛОКИ ВИСОКОГО ТИСКУ **RICOS HP** ВИКОРИСТОВУЮТЬСЯ ДЛЯ РЕСТОРАНІВ, ОФІСНИХ ТА ТОРГОВИХ ПРИМІЩЕНЬ. ВОНИ МАЮТЬ НИЗЬКИЙ РІВЕНЬ ШУМУ ЗАВДЯКИ **DC Inverter** ВЕНТИЛЯТОРУ. СТАТИЧНИЙ ТИСК ВЕНТИЛЯТОРА ДО 80 ПА.  
**ПОТРЕБУЄ ПУЛЬТ RK-05 АБО ІНШИЙ ПУЛЬТ КЕРУВАННЯ**

Cat I

Канальні блоки HP	Електроживлення	Холодильна/теплова потужність*, кВт	Витрата повітря, м³/год	Розміри, мм	Шум, dB(A)	Дренажна помпа	ЦІНА, USD	ТЕРМІН ПОСТАВКИ
Канальний блок <b>HP-H045DC</b>	1Ph, 220V, 50Hz	4,5/5,1	950/800/700	890x735x290	40/37/33	+	<b>710</b>	СКЛАД
Канальний блок <b>HP-H056DC</b>	1Ph, 220V, 50Hz	5,6/6,3	950/800/700	890x735x290	40/37/33	+	<b>725</b>	СКЛАД
Канальний блок <b>HP-H080DC</b>	1Ph, 220V, 50Hz	8,0/9,0	1300/1100/850	890x735x290	41/39/36	+	<b>790</b>	СКЛАД
Канальний блок <b>HP-H100DC</b>	1Ph, 220V, 50Hz	10,0/11,2	1400/1200/950	890x735x290	44/41/39	+	<b>850</b>	СКЛАД
Канальний блок <b>HP-H125DC</b>	1Ph, 220V, 50Hz	12,5/14,0	2000/1700/1400	1250x735x290	45/42/39	+	<b>1040</b>	СКЛАД
Канальний блок <b>HP-H150DC</b>	1Ph, 220V, 50Hz	15,0/17,0	2200/1850/1550	1250x735x290	47/43/41	+	<b>1130</b>	СКЛАД

\* **Охолодження:** температура повітря 27C DB/ 19C WB, Зовнішня температура +35C  
**Нагрів:** температура 20C DB, Зовнішня температура +7C DB  
Довжина траси: 7,5м, перепад по висоті 0м.

## ВНУТРІШНІ БЛОКИ КАНАЛЬНОГО ТИПУ ТА ВИСОКОГО ТИСКУ HPS (380-460 mm)



КАНАЛЬНІ БЛОКИ ВИСОКОГО ТИСКУ **RICOS HPS** ВИКОРИСТОВУЮТЬСЯ ДЛЯ РЕСТОРАНІВ, ОФІСНИХ ТА ТОРГОВИХ ПРИМІЩЕНЬ. СТАТИЧНИЙ ТИСК ВЕНТИЛЯТОРА ДО 200/220 ПА.  
ПОТРЕБУЄ ПУЛЬТ RK-05 АБО ІНШИЙ ПУЛЬТ КЕРУВАННЯ

Cat I

Канальний блок HPS	Електроживлення	Холодильна/теплова потужність*, кВт	Витрата повітря, м³/год	Статичний тиск, Па	Розміри, мм	Шум, dB(A)	Дренажна помпа	ЦІНА, USD	ТЕРМІН ПОСТАВКИ
Канальний блок <b>HPS-H150</b>	1Ph, 220V, 50Hz	15,0/16,0	2000/1600/1400	196	1200x719x380	60/57/51	+	<b>1150</b>	СКЛАД
Канальний блок <b>HPS-H220</b>	1Ph, 220V, 50Hz	22,4/25,0	4000/3200/2600	220	1350x700x460	55	+	<b>2350</b>	СКЛАД
Канальний блок <b>HPS-H280</b>	1Ph, 220V, 50Hz	28,0/31,5	4000/3200/2600	220	1350x700x460	55	+	<b>2690</b>	СКЛАД
Канальний блок <b>HPS-H220DC</b>	1Ph, 220V, 50Hz	22,4/25,0	4400	250	1388x715x480	57	+	<b>2170</b>	-
Канальний блок <b>HPS-H280DC</b>	1Ph, 220V, 50Hz	28,0/31,5	4400	250	1388x715x480	57	+	<b>2780</b>	-

\* Охолодження: температура повітря 27C DB/ 19C WB, Зовнішня температура +35C

Нагрів: температура 20C DB, Зовнішня температура +7C DB

Довжина траси: 7,5м, перепад по висоті 0м.

## ВНУТРІШНІ БЛОКИ КАСЕТНОГО ТИПУ CA



КАСЕТНІ БЛОКИ **RICOS CA** ВИКОРИСТОВУЮТЬСЯ ДЛЯ ОФІСНИХ, ТОРГОВИХ, ВИСТАВКОВИХ ПРИМІЩЕНЬ, А ТАКОЖ РЕСТОРАНІВ ТА КАФЕ. КАСЕТНІ БЛОКИ ПОСТАВЛЯЮТЬСЯ В КОМПЛЕКТІ З ПУЛЬТОМ ДУ ТА ДРЕНАЖНОЮ ПОМПОЮ.

Cat I

Касетні блоки CA	Електроживлення	Холодильна/теплова потужність*, кВт	Витрата повітря, м³/год	Розміри, мм	Шум, dB(A)	Пульт ДУ/Дренажна помпа	ЦІНА, USD	ТЕРМІН ПОСТАВКИ
Касетний блок <b>CA-H036DC</b>	1Ph, 220V, 50Hz	3,6/4,3	700/600/530	570x630x260	45/41/35	+/+	<b>700</b>	СКЛАД
Касетний блок <b>CA-H056DC</b>	1Ph, 220V, 50Hz	5,6/6,0	700/600/530	570x630x260	45/41/35	+/+	<b>750</b>	СКЛАД
Касетний блок <b>CA-H080DC</b>	1Ph, 220V, 50Hz	8,0/10,0	1250/1040/910	835x835x250	38/34/30	+/+	<b>870</b>	СКЛАД
Касетний блок <b>CA-H100DC</b>	1Ph, 220V, 50Hz	10,0/12,0	1500/1200/1050	835x835x250	43/39/30	+/+	<b>930</b>	СКЛАД
Касетний блок <b>CA-H125DC</b>	1Ph, 220V, 50Hz	12,5/13,3	1800/1440/1260	835x835x290	45/42/40	+/+	<b>980</b>	СКЛАД
Касетний блок <b>CA-H080</b>	1Ph, 220V, 50Hz	8,0/10,0	1250/1040/910	835x835x250	38/34/30	+/+	<b>720</b>	СКЛАД
Касетний блок <b>CA-H100</b>	1Ph, 220V, 50Hz	10,0/12,0	1500/1200/1050	835x835x250	41/37/34	+/+	<b>760</b>	СКЛАД
Касетний блок <b>CA-H125</b>	1Ph, 220V, 50Hz	12,5/13,3	1800/1440/1260	835x835x290	41/38/35	+/+	<b>780</b>	СКЛАД
Касетний блок <b>CA-H140</b>	1Ph, 220V, 50HZ	14,0/15,0	1800/1440/1260	835x835x290	41/38/35	+/+	<b>800</b>	СКЛАД
Панель <b>MB CA 3-5</b>	-	-	-	650x650x55	-	-	<b>90</b>	СКЛАД
Панель <b>MB CA 8-14</b>	-	-	-	950x950x55	-	-	<b>135</b>	СКЛАД

\* Охолодження: температура повітря 27C DB/ 19C WB, Зовнішня температура +35C

Нагрів: температура 20C DB, Зовнішня температура +7C DB

Довжина траси: 7,5м, перепад по висоті 0м.



# RICOS АВТОМАТИКА ТА ОПЦІЇ ДЛЯ VRF-СИСТЕМ RICOS R-VRF

Cat I



РЕФНЕТ	ОПИС	ЦІНА, USD	ТЕРМІН ПОСТАВКИ
Рефнет <b>RF-00B</b>	A<8HP	<b>33</b>	СКЛАД
Рефнет <b>RF-12B</b>	8HP<A<12HP	<b>46</b>	СКЛАД
Рефнет <b>RF-24B</b>	12HP<A<24HP	<b>72</b>	СКЛАД
Рефнет <b>RF-34B</b>	24HP<A<34HP	<b>111</b>	СКЛАД
Рефнет <b>RF-50B</b>	34HP<A<50HP	<b>153</b>	СКЛАД
Рефнет <b>RF-64B</b>	50HP<A<80HP	<b>172</b>	СКЛАД



APU-KIT

Cat I

АНУ-KIT	ОПИС	ЦІНА, USD	ТЕРМІН ПОСТАВКИ
Блок підключення до вентиляційної установки <b>АНУ-KIT 10HP (0-10V)</b>	33 кВт	<b>520</b>	СКЛАД
Блок підключення до вентиляційної установки <b>АНУ-KIT 20HP (0-10V)</b>	66 кВт	<b>640</b>	СКЛАД



RK-CENTER

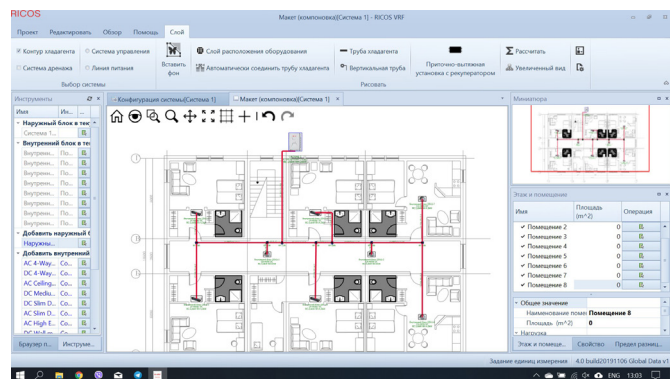


RK-05

Cat I

КОНТРОЛЕРИ ТА ДОДАТКОВА АВТОМАТИКА	ЦІНА, USD	ТЕРМІН ПОСТАВКИ
Настінний контролер RK-05	<b>120</b>	СКЛАД
Центральний пульт керування RK-CENTER	<b>920</b>	СКЛАД
Блок WI-FI для керування з телефону RK-WIFI	<b>80</b>	СКЛАД
Система обліку електроенергії з електролічильником для однієї системи	<b>7150</b>	СКЛАД

## ПРОГРАМА ПОДБОРУ ТА РОЗРАХУНКУ VRF-СИСТЕМ RICOS R-VRF



ДЛЯ ЗАВАНТАЖЕННЯ ПРОГРАМИ ПІДБОРУ, ПЕРЕЙДІТЬ ПО ЛІНКУ:  
<https://climhouse.com/files/appvrf.7z>

## ТЕПЛОВІ НАСОСИ iCOND ГРУНТ-ВОДА EGW



ТЕПЛОВИЙ НАСОС EGW РЕКОМЕНДУЄТЬСЯ ВИКОРИСТОВУВАТИ ДЛЯ СИСТЕМ ОПАЛЕННЯ ЖИТЛОВИХ БУДИНКІВ, НЕВЕЛИКИХ ГОТЕЛІВ, ПРИГОТУВАННЯ ГАРЯЧОЇ ВОДИ, ЯК БЛОКИ НАГРІВУ ГВП В ВЕЛИКИХ СИСТЕМАХ КОНДИЦІОНУВАННЯ. ВИПАРНИК ТИПУ "ТРУБА В ТРУБІ" ТА КОНДЕНСАТОРА ТИПУ "ТРУБА В БОЧЦІ".

Cat II

iCOND EGW	Електроживлення	Теплова потужність*, кВт	COP	Електроспоживання, кВт	ЦІНА, EURO	ТЕРМІН ПОСТАВКИ
Тепловий насос <b>EGW 6</b>	1Ph, 220V, 50Hz	6,20	4,5	1,38	<b>1700</b>	СКЛАД/ 4 міс
Тепловий насос <b>EGW 9</b>	1Ph, 220V, 50Hz	9,00	4,5	2,00	<b>2100</b>	СКЛАД/ 4 міс

\* **Нагрів:** температура гліколю +0/-3С, температура води +30/35С.

## SPLIT ТЕПЛОВІ НАСОСИ ПОВІТРЯ-ВОДА iPOWER



ТЕПЛОВИЙ НАСОС iPOWER МАЄ СПЛІТ КОНСТРУКЦІЮ (ВНУТРІШНІЙ ТА ЗОВНІШНІЙ БЛОК). ПРИЗНАЧЕНИЙ ДЛЯ ОХОЛОДЖЕННЯ ТА ОПАЛЕННЯ ЖИТЛОВИХ ТА НЕВЕЛИКИХ КОМЕРЦІЙНИХ ОБ'ЄКТІВ. ТЕПЛОВИЙ НАСОС РОЗРАХОВАНИЙ ДЛЯ РОБОТИ В РЕЖИМІ НАГРІВУ ДО -30С. ЗАВДЯКИ ВИКОРИСТАННЮ EVI DC INVERTER ТЕХНОЛОГІЇ МАЄ ВИСОКУ ЕФЕКТИВНІСТЬ ТА НИЗЬКИЙ РІВЕНЬ ШУМУ. СТАНДАРТНО ПОСТАЧАЄТЬСЯ З ВБУДОВАНИМ ЦИРКУЛЯЦІЙНИМ НАСОСОМ, 3-ХОДОВИМ КЛАПАНОМ ДЛЯ ПЕРЕМІКАННЯ НА НАГРІВ ГВП.

**-30С**

Cat I

Теплові насоси iPOWER	Електроживлення	Холодильна потужність/Теплова потужність*, кВт	EER/COP	Електроспоживання Х/Т, кВт	ЦІНА, EURO	ТЕРМІН ПОСТАВКИ
Тепловий насос <b>iPOWER 095</b>	1Ph, 220V, 50Hz	7,2/9,5	3,20/5,55	3,13/2,43	<b>4700</b>	СКЛАД/ 4 міс
Тепловий насос <b>iPOWER 150</b>	1Ph, 220V, 50Hz	12,3/15,0	3,30/5,35	5,23/3,95	<b>6450</b>	СКЛАД/ 4 міс
Тепловий насос <b>iPOWER 185</b>	3Ph, 380V, 50Hz	14,2/18,5	3,25/5,30	6,17/4,74	<b>7000</b>	СКЛАД
Тепловий насос <b>iPOWER 240</b>	3Ph, 380V, 50Hz	18,5/24,0	3,30/5,40	7,71/6,15	<b>9100</b>	СКЛАД
Тепловий насос <b>iPOWER 300</b>	3Ph, 380V, 50Hz	24,6/30,0	3,30/5,40	10,46/7,89	<b>11200</b>	СКЛАД

\* **Охолодження:** температура повітря +35С, температура води +12/7С

\* **Нагрів:** температура повітря +7С, температура води +30/35С.

## ТЕПЛОВІ НАСОСИ ПОВІТРЯ-ВОДА TESSERA EVI



МОДУЛЬНІ ТЕПЛОВІ НАСОСИ iCOND TESSERA EVI ДОЗВОЛЯЮТЬ ОТРИМАТИ ЗАГАЛЬНУ ПОТУЖНІСТЬ 66-2080 кВт ХОЛОДУ/ТЕПЛА. ПРИЗНАЧЕНІ ДЛЯ ОХОЛОДЖЕННЯ ТА ОПАЛЕННЯ КОМЕРЦІЙНИХ ОБ'ЄКТІВ. БЛОКИ РОЗРАХОВАНІ ДЛЯ РОБОТИ В РЕЖИМІ НАГРІВУ ДО -30С ТА В РЕЖИМІ ОХОЛОДЖЕННЯ ДО +50С. НАГРІВ ВОДИ ДО +55С ПРИ -20С НА ВУЛИЦІ!!

-30С

Cat I

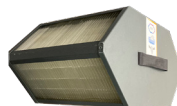
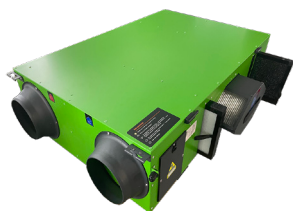
Теплові насоси TESSERA EVI	Електроживлення	Холодильна потужність/Теплова потужність*, кВт	EER/COP	Електроспоживання Х/Т, кВт	ЦІНА, EURO	ТЕРМІН ПОСТАВКИ
Тепловий насос TESSERA EVI 60	3Ph, 380V, 50Hz	60,0/77,0	2,90/3,41	20,70/22,60	<b>16700</b>	СКЛАД/ 4 міс
Тепловий насос TESSERA EVI 140	3Ph, 380V, 50Hz	138,0/155,0	3,20/3,60	43,10/43,00	<b>30200</b>	СКЛАД/ 4 міс

\* Охолодження: температура повітря +35С, температура води +12/7С

\* Нагрів: температура повітря +7С, температура води +40/45С.

Контролер TESSERA EVI	<b>400</b>	СКЛАД/ 4 міс
-----------------------	------------	--------------

## ПРИПЛИВНО-ВИТЯЖНІ УСТАНОВКИ GREEN VENT GVH (НЕРА ФІЛЬТР)



ПІДВІСНІ ПРИПЛИВНО-ВИТЯЖНІ УСТАНОВКИ iCOND GVH ПРИЗНАЧЕНІ ДЛЯ ВЕНТИЛЯЦІЇ ОФІСНИХ, ТОРГОВИХ, ЖИТЛОВИХ ПРИМІЩЕНЬ. В УСТАНОВЦІ ВИКОРИСТОВУЄТЬСЯ ВИСОКОЕФЕКТИВНИЙ РЕКУПЕРАТОР, ЯКИЙ ЗАОЩАДЖУЄ ДО 90% ВИТРАТ НА НАГРІВ ВЕНТИЛЯЦІЇ. В ДАНІЙ УСТАНОВЦІ ВИКОРИСТОВУЄТЬСЯ ВУГІЛЬНИЙ ФІЛЬТР + НЕРА ФІЛЬТР ТА АС ВЕНТИЛЯТОРИ.

ПВУ GREEN VENT GVH ВИКОРИСТОВУЮТЬ ВИСОКОЕФЕКТИВНИЙ ERV РЕКУПЕРАТОР ВИГОТОВЛЕНИЙ З ПВХ МАТЕРІАЛУ. ДАНИЙ РЕКУПЕРАТОР МОЖНА МИТИ ДЛЯ ОЧИЩЕННЯ.

Cat I

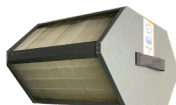
ПВУ GVH	Електроживлення	Тип двигуна вентилятора	Витрата повітря, м <sup>3</sup> /год	Статичний тиск, Па	Ефективність	Шум, дБ(А)	Електроспоживання, кВт	ЦІНА, EURO	ТЕРМІН ПОСТАВКИ
GREEN VENT GVH250 AC	1Ph, 220V, 50Hz	AC	250	132	86-94%	28	0,078	<b>1240</b>	СКЛАД/ 4 міс
GREEN VENT GVH500 AC	1Ph, 220V, 50Hz	AC	500	160	86-94%	30	0,120	<b>1620</b>	СКЛАД/ 4 міс
GREEN VENT GVH1000 AC	1Ph, 220V, 50Hz	AC	1000	250	86-91%	36	0,260	<b>2080</b>	СКЛАД/ 4 міс
GREEN VENT GVH1500 AC	1Ph, 220V, 50Hz	AC	1500	280	86-88%	44	0,285	<b>2700</b>	СКЛАД/ 4 міс
GREEN VENT GVH2000 AC	1Ph, 220V, 50Hz	AC	2000	300	85-90%	48	0,330	<b>3160</b>	СКЛАД/ 4 міс
GREEN VENT GVH3000 DC	1Ph, 220V, 50Hz	DC (0-10V)	3000	320	86-91%	55	0,528	<b>3810</b>	СКЛАД/ 4 міс
GREEN VENT GVH5000 DC	1Ph, 220V, 50Hz	DC (0-10V)	5000	460	86-91%	64	0,955	<b>5300</b>	СКЛАД/ 4 міс

NEW!

NEW!

ПРИПЛИВНО-ВИТЯЖНІ УСТАНОВКИ GREEN VENT **GV** (АС ВЕНТИЛЯТОР)

ПІДВІСНІ ПРИПЛИВНО-ВИТЯЖНІ УСТАНОВКИ iCOND **GV** ПРИЗНАЧЕНІ ДЛЯ ВЕНТИЛЯЦІЇ ОФІСНИХ, ТОРГОВИХ, ЖИТЛОВИХ ПРИМІЩЕНЬ. В УСТАНОВЦІ ВИКОРИСТОВУЄТЬСЯ ВИСОКОЕФЕКТИВНИЙ РЕКУПЕРАТОР, ЯКИЙ ЗАОЩАДЖУЄ ДО 90% ВИТРАТ НА НАГРІВ ВЕНТИЛЯЦІЇ. В ДАНІЙ УСТАНОВЦІ ВИКОРИСТОВУЄТЬСЯ ВУГЛЬНИЙ ФІЛЬТР ТА АС ВЕНТИЛЯТОРИ.



ПВУ GREEN VENT GV ВИКОРИСТОВУЮТЬ ВИСОКОЕФЕКТИВНИЙ ERV РЕКУПЕРАТОР ВИГОТОВЛЕНИЙ З ПВХ МАТЕРІАЛУ. ДАНИЙ РЕКУПЕРАТОР МОЖНА МИТИ ДЛЯ ОЧИЩЕННЯ.

Cat I

ПВУ GV	Електроживлення	Тип двигуна вентилятора	Витрата повітря, м <sup>3</sup> /год	Статичний тиск, Па	Ефективність	Шум, дБ(А)	Електроспоживання, кВт	ЦІНА, EURO	ТЕРМІН ПОСТАВКИ
GREEN VENT GV250 AC	1Ph, 220V, 50Hz	AC	250	132	86-94%	28	0,078	<b>990</b>	СКЛАД/ 4 міс
GREEN VENT GV500 AC	1Ph, 220V, 50Hz	AC	500	160	86-94%	30	0,120	<b>1390</b>	СКЛАД/ 4 міс
GREEN VENT GV800 AC	1Ph, 220V, 50Hz	AC	800	160	86-91%	36	0,180	<b>1650</b>	СКЛАД/ 4 міс
GREEN VENT GV1000 AC	1Ph, 220V, 50Hz	AC	1000	250	86-91%	36	0,260	<b>1860</b>	СКЛАД/ 4 міс
GREEN VENT GV1500 AC	1Ph, 220V, 50Hz	AC	1500	280	86-88%	44	0,285	<b>2600</b>	СКЛАД/ 4 міс
GREEN VENT GV2000 AC	1Ph, 220V, 50Hz	AC	2000	300	85-90%	48	0,330	<b>3100</b>	СКЛАД/ 4 міс

ТЕПЛОВЕНТИЛЯТОРИ **HEATER**

ТЕПЛОВЕНТИЛЯТОРИ **HEATER** - ЛІНІЙКА СУЧАСНОГО ТА НАДІЙНОГО ОБЛАДНАННЯ ДЛЯ ПОВІТРЯНОГО ОПАЛЕННЯ ПРОМИСЛОВИХ БУДІВЕЛЬ. ВИКОРИСТОВУЮТЬСЯ СКРІЗЬ, ДЕ ПОТРІБНА ВИСОКА ЕСТЕТИКА В ПОЄДНАННІ З ОПТИМАЛЬНИМ ВИБОРОМ СИСТЕМИ ПРОМИСЛОВОГО ОПАЛЕННЯ.

Cat I

Тепловентилятори HEATER	Теплова потужність, кВт	Електроживлення	Витрата повітря, м <sup>3</sup> /год	Шум, дБ(А)	Електрична потужність, кВт	ЦІНА, EURO	ТЕРМІН ПОСТАВКИ
Тепловентилятор HEATER ONE з консолью	5-25	1Ph, 220V, 50Hz	1600	52	0,125	<b>294</b>	СКЛАД
Тепловентилятор HEATER CR1 з консолью	10-35	1Ph, 220V, 50Hz	3900	62	0,250	<b>351</b>	СКЛАД
Тепловентилятор HEATER CR2 з консолью	15-50	1Ph, 220V, 50Hz	3350	60	0,250	<b>396</b>	СКЛАД
Тепловентилятор HEATER CR3 з консолью	20-70	1Ph, 220V, 50Hz	2950	60	0,250	<b>462</b>	СКЛАД
Тепловентилятор HEATER CR2 MAX з консолью	25-70	1Ph, 220V, 50Hz	5700	59	0,520	<b>493</b>	СКЛАД
Тепловентилятор HEATER CR3 MAX з консолью	35-95	1Ph, 220V, 50Hz	5600	58	0,520	<b>559</b>	СКЛАД
Тепловентилятор HEATER CR4 MAX з консолью	40-120	1Ph, 220V, 50Hz	5100	58	0,520	<b>630</b>	СКЛАД
Дестратифікатор HEATER MIX1 з консолью	-	1Ph, 220V, 50Hz	4800	54	0,250	<b>294</b>	СКЛАД
Дестратифікатор HEATER MIX2 з консолью	-	1Ph, 220V, 50Hz	7200	49	0,520	<b>344</b>	СКЛАД
Термостат TR-110L	-	-	-	-	-	<b>36</b>	СКЛАД
Термостат TR-309	-	-	-	-	-	<b>97</b>	СКЛАД
Камера підмісу свіжого повітря AIRBOX (для R1-R3)	-	-	-	-	-	<b>750</b>	3-4 тижні
Автоматика для AIRBOX	-	-	-	-	-	<b>965</b>	3-4 тижні

## ПОВІТРЯНІ ЗАВИСИ GUARD



ПОВІТРЯНА ЗАВИСА **GUARD** – ЦЕ ПОЄДНАННЯ СУЧАСНОГО ДИЗАЙНУ, ТЕХНІЧНИХ ХАРАКТЕРИСТИК ТА РЕГУЛЮВАННЯ ДІАПАЗОНУ РОБОТИ ПРИСТРОЮ. ПОВІТРЯНО-ТЕПЛОВА ЗАВИСА GUARD ЯВЛЯЄТЬСЯ СИНОНІМОМ СУЧАСНОСТІ, ВИСОКОЇ ЯКОСТІ ТА ПЕРЕДОВИХ ТЕХНОЛОГІЙ.

Cat I

Повітряні зависи GUARD	Ширина, мм	Теплова потужність, кВт	Електроживлення	Витрата повітря, м³/год	Шум, дБ(А)	Електрична потужність, кВт	ЦІНА, EURO	ТЕРМІН ПОСТАВКИ
Повітряна завеса з водяним нагрівом GUARD 100W	1000	10-16	1Ph, 220V, 50Hz	2000	59	0,16	<b>514</b>	СКЛАД
Повітряна завеса з водяним нагрівом GUARD 150W	1500	20-29	1Ph, 220V, 50Hz	3600	61	0,22	<b>607</b>	СКЛАД
Повітряна завеса з водяним нагрівом GUARD 200W	2000	25-40	1Ph, 220V, 50Hz	4800	61	0,32	<b>685</b>	СКЛАД
Повітряна завеса з електричним нагрівом GUARD 100E	1000	7,0	3Ph, 220V, 50Hz	2000	59	7,0	<b>547</b>	СКЛАД
Повітряна завеса з електричним нагрівом GUARD 150E	1500	11,0	3Ph, 220V, 50Hz	3600	61	11,0	<b>675</b>	СКЛАД
Повітряна завеса з електричним нагрівом GUARD 200E	2000	14,0	3Ph, 220V, 50Hz	4800	61	14,0	<b>808</b>	СКЛАД
Кріплення горизонтальне GUARD	-	-	-	-	-	-	<b>17</b>	СКЛАД
Кріплення вертикальне GUARD	-	-	-	-	-	-	<b>17</b>	СКЛАД
Термостат TR-110L	-	-	-	-	-	-	<b>36</b>	СКЛАД
Дверний вимикач для GUARD	-	-	-	-	-	-	<b>40</b>	СКЛАД

## ПРОМИСЛОВІ ПОВІТРЯНІ ЗАВИСИ GUARD PRO



**GUARD PRO** – ЦЕ ЛІНІЙКА ПРОФЕСІЙНОГО ТА ЕНЕРГОЕФЕКТИВНОГО ОБЛАДНАННЯ. ПРИЗНАЧЕНЕ ДЛЯ ЗАХИСТУ ПРОМИСЛОВИХ ОБ'ЄКТІВ ВІД ВТРАТ ТЕПЛОВОЇ ЕНЕРГІЇ ЧЕРЕЗ В'ІЗНІ ВОРОТА.

Cat I

Повітряні зависи GUARD PRO	Ширина, мм	Теплова потужність, кВт	Електроживлення	Витрата повітря, м³/год	Електрична потужність, кВт	ЦІНА, EURO	ТЕРМІН ПОСТАВКИ
Повітряна завеса без нагріву GUARD PRO 150C	1500	-	1Ph, 220V, 50Hz	6800	0,50	<b>758</b>	1-2 ТИЖНІВ
Повітряна завеса без нагріву GUARD PRO 200C	2000	-	1Ph, 220V, 50Hz	9200	0,75	<b>946</b>	1-2 ТИЖНІВ
Повітряна завеса з водяним нагрівом GUARD PRO 150W	1500	33*	1Ph, 220V, 50Hz	6500	0,50	<b>1017</b>	1-2 ТИЖНІВ
Повітряна завеса з водяним нагрівом GUARD PRO 200W	2000	47*	1Ph, 220V, 50Hz	9000	0,75	<b>1266</b>	1-2 ТИЖНІВ
Повітряна завеса з електричним нагрівом GUARD PRO 150E	1500	14	3Ph, 220V, 50Hz	6700	14,5	<b>1263</b>	1-2 ТИЖНІВ
Повітряна завеса з електричним нагрівом GUARD PRO 200E	2000	21	3Ph, 220V, 50Hz	9100	17,75	<b>1614</b>	1-2 ТИЖНІВ
Універсальне кріплення	-	-	-	-	-	<b>7</b>	СКЛАД
Дверний вимикач	-	-	-	-	-	<b>64</b>	СКЛАД
Термостат TR-110L	-	-	-	-	-	<b>36</b>	СКЛАД
Блок MULTI 6 Splitter	-	-	-	-	-	<b>182</b>	СКЛАД

\* - теплова потужність при воді 90/70 °С, та повітрі на вході 0С.



## SPLIT ТЕПЛОВІ НАСОСИ ПОВІТРЯ-ВОДА AERMEC BHP



ТЕПЛОВИЙ НАСОС **AERMEC BHP** ПРИЗНАЧЕНИЙ ДЛЯ ВИРОБНИЦТВА ТЕПЛА, ХОЛОДУ ТА НАГРІВУ ГВП.

В ДАННОМУ ТЕПЛОВОМУ НАСОСІ ВИКОРИСТОВУЄТЬСЯ DC-inverter КОМПРЕСОР. ДАНА МОДЕЛЬ МОЖЕ ПРАЦЮВАТИ ДО -25C ТА НАГРІВАТИ ТЕПЛОНОСІЙ ДО +60C. МОДЕЛЬ BHP\_F ПОСТАЧАЄТЬСЯ З ВБУДОВАНИМ БАКОМ ГВП НА 180 ЛІТРІВ. ДАНА МОДЕЛЬ ТЕПЛОВОГО НАСОСУ РОЗРОБЛЕНА НА БАЗІ НОВОГО ОЗОНОНЕБЕЗПЕЧНОГО ФРЕОНУ R32.

ТЕПЛОВИЙ НАСОС BHP КЕРУЄТЬСЯ ЗА ДОПОМОГОЮ ПРОГРАМИ ДЛЯ СМАРТФОНА ЧЕРЕЗ WI-FI.

# -25C

Cat II

Теплові насоси BHP	Електроживлення	Холодильна потужність/Теплова потужність*, кВт	EER/COP	Електроспоживання Х/Т, кВт	ЦІНА (зовн+вну), EURO	ТЕРМІН ПОСТАВКИ
Тепловий насос <b>BHP060+BHP060W</b>	1Ph, 220V, 50Hz	4,09/6,0	3,2/5,0	1,28/1,2	(1980+4160) <b>6140</b>	2-6 ТИЖНІ
Тепловий насос <b>BHP100+BHP100W</b>	1Ph, 220V, 50Hz	6,5/9,5	2,86/4,59	2,27/2,07	(2360+4200) <b>6560</b>	СКЛАД
Тепловий насос <b>BHP160+BHP160W</b>	1Ph, 220V, 50Hz	11,51/15,5	2,57/4,51	4,49/3,44	(4290+4450) <b>8740</b>	СКЛАД
Тепловий насос <b>BHP060+BHP060F</b>	1Ph, 220V, 50Hz	4,09/6,0	3,2/5,0	1,28/1,2	(1980+6270) <b>8250</b>	2-6 ТИЖНІ
Тепловий насос <b>BHP100+BHP100F</b>	1Ph, 220V, 50Hz	6,5/9,5	2,86/4,59	2,27/2,07	(2360+6360) <b>8720</b>	2-6 ТИЖНІ

\* Охолодження: температура повітря +35C, температура води +12/7C

\* Нагрів: температура повітря +7C, температура води +30/35C.



## ТЕПЛОВІ НАСОСИ ПОВІТРЯ-ВОДА AERMEC HMG



ТЕПЛОВИЙ НАСОС **AERMEC HMG** РОЗРОБЛЕНИЙ ДЛЯ ПРИГОТУВАННЯ ТЕПЛА, ХОЛОДУ ТА НАГРІВУ ГВП. В ДАНОМУ ТЕПЛОВОМУ НАСОСІ ВИКОРИСТОВУЮТЬСЯ DC INVERTER КОМПРЕСОРИ.

ДАНА МОДЕЛЬ ТЕПЛОВОГО НАСОСУ РОЗРОБЛЕНА НА БАЗІ НОВОГО ОЗОНОНЕБЕЗПЕЧНОГО ФРЕОНУ R32. **НАГРІВ ТЕПЛОНОСІЯ ДО +46C ПРИ -20C.**

# -20C

Cat II

Теплові насоси HMG	Електроживлення	Холодильна потужність/Теплова потужність*, кВт	EER/COP	Електроспоживання Х/Т, кВт	ЦІНА, EURO	ТЕРМІН ПОСТАВКИ
Тепловий насос <b>HMG 350</b>	3Ph, 380V, 50Hz	32,0 / 35,0	2,74 / 4,09	11,7 / 8,8	<b>12400</b>	СКЛАД/2-4 тижні
Тепловий насос <b>HMG 600</b>	3Ph, 380V, 50Hz	60,0 / 65,0	2,88 / 4,15	20,8 / 15,1	<b>22400</b>	СКЛАД/2-4 тижні
Панель керування <b>TCP</b>	-	-	-	-	<b>225</b>	СКЛАД/2-4 тижні
Карта <b>MODU-485BL</b>	-	-	-	-	<b>97</b>	СКЛАД/2-4 тижні

\* Охолодження: температура повітря +35C, температура води +12/7C

\* Нагрів: температура повітря +7C, температура води +30/35C.

## ТЕПЛОВИЙ НАСОС ПОВІТРЯ-ВОДА AWP



ТЕПЛОВИЙ НАСОС **AWP** ПРИЗНАЧЕНИЙ ДЛЯ ВИРОБНИЦТВА ТЕПЛА, ХОЛОДУ ТА НАГРІВУ ГВП. В ДАННОМУ ТЕПЛОМ НАСОСІ ВИКОРИСТОВУЄТЬСЯ РОТОРНИЙ DC-inverter КОМПРЕСОР. ДАНА МОДЕЛЬ МОЖЕ ПРАЦЮВАТИ ДО -25C ТА НАГРІВАТИ ТЕПЛОНОСІЙ ДО +55C. ДАНА МОДЕЛЬ ТЕПЛООВОГО НАСОСУ РОЗРОБЛЕНА НА БАЗІ НОВОГО ОЗОНОНЕБЕЗПЕЧНОГО ФРЕОНУ R32. ТЕПЛОВИЙ НАСОС **AWP** КЕРУЄТЬСЯ ЗА ДОПОМОГОЮ ПРОГРАМИ ДЛЯ СМАРТФОНА ЧЕРЕЗ WI-FI. В ДАНІЙ МОДЕЛІ ВИКОРИСТОВУЄТЬСЯ ПЛАСТНИЧАСТИЙ ВИПАРНИК ТА ВБУДОВАНИЙ ЦИРКУЛЯЦІЙНИЙ НАСОС (КРИМ МОДЕЛЕЙ AWP 300/3 ТА AWP 400/3).

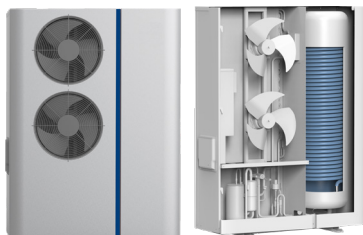
**-25C** Cat III

AWP	Електроживлення	Холодильна потужність/Теплова потужність*, кВт	EER/COP	Електроспоживання Х/Т, кВт	ЦІНА, EURO	ТЕРМІН ПОСТАВКИ
Тепловий насос AWP <b>100/1</b>	1Ph, 220V, 50Hz	7,5/10,0	3,3/5,19	2,27/1,93	<b>3899</b>	СКЛАД/ 4 міс
Тепловий насос AWP <b>160/3</b>	3Ph, 380V, 50Hz	11,0/16,0	3,2/5,10	3,43/3,13	<b>4339</b>	СКЛАД/ 4 міс
Тепловий насос AWP <b>230/3</b>	3Ph, 380V, 50Hz	16,0/23,0	3,2/5,10	5,00/4,50	<b>5850</b>	СКЛАД/ 4 міс
Тепловий насос AWP <b>300/3</b>	3Ph, 380V, 50Hz	22,0/30,0	3,2/5,12	6,88/5,86	<b>6800</b>	СКЛАД/ 4 міс
Тепловий насос AWP <b>400/3</b>	3Ph, 380V, 50Hz	30,0/40,0	3,1/5,02	9,7/7,97	<b>7400</b>	СКЛАД/ 4 міс

\* Охолодження: температура повітря +35C, температура води +12/7C

\* Нагрів: температура повітря +7C, температура води +30/35C.

## ТЕПЛОВИЙ НАСОС ПОВІТРЯ-ВОДА AWT З ВБУДОВАНИМ БАКОМ ТА ІНВЕРТОРНИМ КОМПРЕСОРОМ



ТЕПЛОВИЙ НАСОС **AWT** ПРИЗНАЧЕНИЙ ДЛЯ ВИРОБНИЦТВА ТЕПЛА, ХОЛОДУ ТА НАГРІВУ ГВП. В ДАННОМУ ТЕПЛОМ НАСОСІ ВИКОРИСТОВУЄТЬСЯ РОТОРНИЙ DC-inverter КОМПРЕСОР. ДАНА МОДЕЛЬ МОЖЕ ПРАЦЮВАТИ ДО -25C ТА НАГРІВАТИ ТЕПЛОНОСІЙ ДО +60C. ДАНА МОДЕЛЬ ТЕПЛООВОГО НАСОСУ РОЗРОБЛЕНА НА БАЗІ НОВОГО ОЗОНОНЕБЕЗПЕЧНОГО ФРЕОНУ R32. ТЕПЛОВИЙ НАСОС **AWT** КЕРУЄТЬСЯ ЗА ДОПОМОГОЮ ПРОГРАМИ ДЛЯ СМАРТФОНА ЧЕРЕЗ WI-FI. В ДАНІЙ МОДЕЛІ ВИКОРИСТОВУЄТЬСЯ БАК-ТЕПЛООБМІННИК, ЩО НЕ ПОТРЕБУЄ ПОСТІЙНОЇ ЦИРКУЛЯЦІЇ ТЕПЛОНОСІЯ!

**-25C** Cat III

AWT	Електроживлення	Холодильна потужність/Теплова потужність*, кВт	Електроспоживання Х/Т, кВт	ЦІНА, EURO	ТЕРМІН ПОСТАВКИ
Тепловий насос AWT <b>085/1</b>	1Ph, 220V, 50Hz	5,00/6,50	2,5/2,5	<b>2780</b>	СКЛАД/ 4 міс
Тепловий насос AWT <b>125/1</b>	1Ph, 220V, 50Hz	7,00/10,5	3,5/4,0	<b>3940</b>	СКЛАД/ 4 міс

\* Охолодження: температура повітря +35C, температура води +12/7C

\* Нагрів: температура повітря +7C, температура води +30/35C.



ТОВ "КЛІМХАУС ТРЕЙД"  
Україна, Київ  
ТЕЛ: +38 044 384 18 91  
sales@climhouse.com  
www.climhouse.com